

Beugelgrepen

RVS, montage vanaf de bedienerszijde

SPECIFICATIE

Typen

- Type **K**: met kunststof kap
- Type **E**: met RVS afdekkap

Handgreepbuis

RVS AISI 304, wanddikte 1,5 mm
Matglanzende afwerking, geslepen

Handgreeppoten

RVS AISI 304
Matglanzende afwerking, geslepen

Afdekkingen

- Kunststof, thermoplastische elastomeer (TPE)
Zwart, matte afwerking voor type K
- RVS AISI 304 voor type E

Bevestigingsset

- RVS AISI 304
- Bevestigingsbout met draadstift DIN 913-M8
 - Stelschroef DIN 914-M5



INFORMATIE

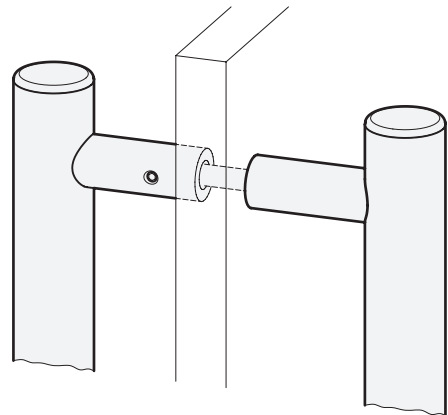
Voor montage van buisgrepen GN 666.7 (montage vanaf de bedienerszijde) wordt de bout eerst vanaf de machineszijde met de draadstift DIN 913-M8x25 (meegeleverd) ingeschroefd en vervolgens wordt de handgreep met de stelschroef DIN 914-M5 erop gedraaid en geborgd.
Type E van buisgrepen GN 666.7 is volledig gemaakt van A2 RVS.

OP AANVRAAG

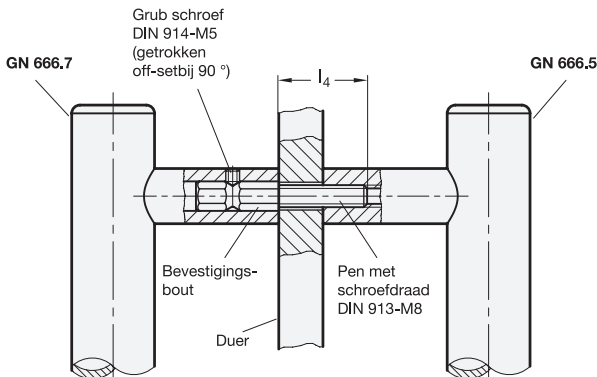
- Speciale lengtes

TECHNISCHE INFORMATIE

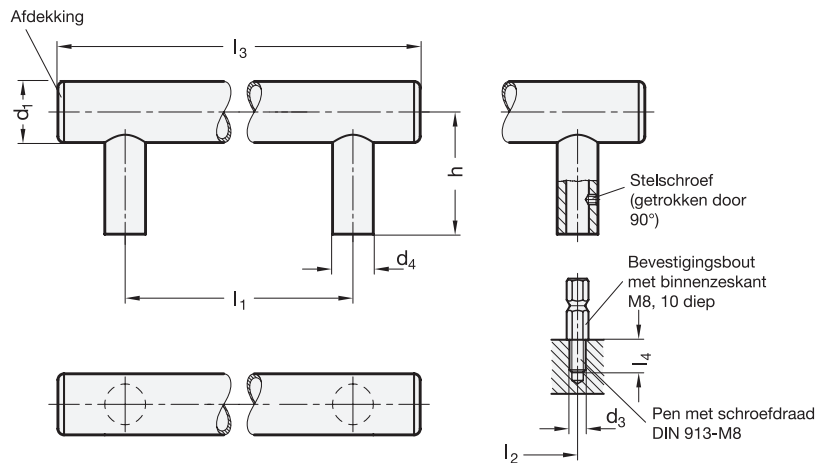
- Voorbeeld van toepassing (zie pagina)
- Belastinggegevens (zie pagina A35)
- Kunststofkenmerken (zie pagina A2)
- Kenmerken RVS (zie pagina A26)



Voorbeeld van toepassing



Buisgrepen GN 666.7 maken de montage van een paar handgrepen in tegenovergestelde positie mogelijk. Deze methode kan worden gebruikt op deuren (dubbele handgreep).
Doorgaans is hiervoor een aanpassing van de draadlengte l_4 vereist. Tevens moet de inbegrepen draadstift DIN 913-M8x25-A2 van de bevestigingsbout vervangen worden door een stift met langere schroefdraad. Handgrepen met gewijzigde draadlengte l_4 zijn verkrijgbaar op aanvraag.



GN 666.7-K

STAINLESS STEEL

Beschrijving	d ₁	d ₃	l ₁ ±0.5	l ₂ ±0.3 Boring met schroefdraad voor bevestigingsbout	d ₄	h	l ₃	l ₄	⚖
GN 666.7-30-M8-200-K	30	M 8	200	200	20	60	265	15	520
GN 666.7-30-M8-250-K	30	M 8	250	250	20	60	315	15	550
GN 666.7-30-M8-300-K	30	M 8	300	300	20	60	365	15	580
GN 666.7-30-M8-400-K	30	M 8	400	400	20	60	465	15	740
GN 666.7-30-M8-500-K	30	M 8	500	500	20	60	565	15	800
GN 666.7-30-M8-600-K	30	M 8	600	600	20	60	665	15	860

GN 666.7-E

STAINLESS STEEL

Beschrijving	d ₁	d ₃	l ₁ ±0.5	l ₂ ±0.3 Boring met schroefdraad voor bevestigingsbout	d ₄	h	l ₃	l ₄	⚖
GN 666.7-30-M8-200-E	30	M 8	200	200	20	60	265	15	581
GN 666.7-30-M8-250-E	30	M 8	250	250	20	60	315	15	640
GN 666.7-30-M8-300-E	30	M 8	300	300	20	60	365	15	690
GN 666.7-30-M8-400-E	30	M 8	400	400	20	60	465	15	796
GN 666.7-30-M8-500-E	30	M 8	500	500	20	60	565	15	900
GN 666.7-30-M8-600-E	30	M 8	600	600	20	60	665	15	990

